

### EK051

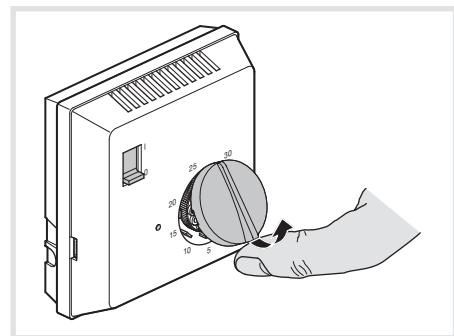
#### Voorstelling van het product

De EK051 is een bimetaal-kamerthermostaat voor verwarmingsinstallaties.

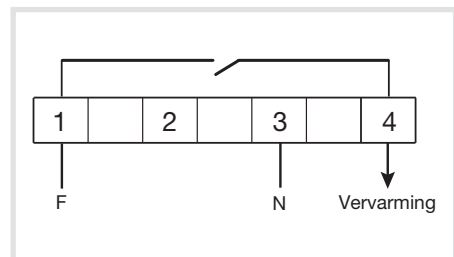
#### Ijken van bevel

Enkele dagen na de inwerkingstelling van de verwarming is het raadzaam de kamertemperatuur te meten met behulp van een thermometer die in het midden van het vertrek is geplaatst.

Trek de regelknop van de thermostaat uit en plaats hem op de waarde aangeduid door de thermometer.



#### Elektrische aansluiting

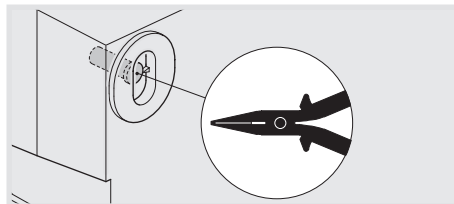


#### Beperking van het temperatuurbereik

Het instelbereik kan mechanisch worden beperkt (bijv. van 10°C tot 20°C) of het bevel kan worden geblokkeerd (bijv. op 20°C).

Daartoe gaat u als volgt te werk :

1. neem de twee blokkeerpennen die in de sokkel van het product zitten



2. stel de regelknop in op een precieze waarde (bijvoorbeeld 20°C) en klik hem los

3. installeer de blokkeerpennen.

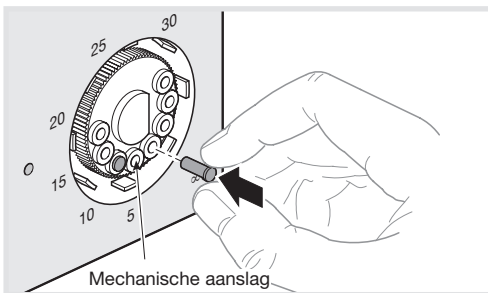
#### Waarborg

24 maanden tegen elk materiaal- of fabricagegebrek, en dit vanaf de fabricagedatum.

In geval van defect moet het product aan uw distributeur overhandigd worden.

De waarborg is enkel geldig indien de procedure van terugzending installateur/distributeur eerbiedigd wordt en indien na onderzoek door onze controledienst geen enkel gebrek vastgesteld werd wegens het verkeerd in werking stellen en/of het niet gebruiken volgens de regels van de kunst.

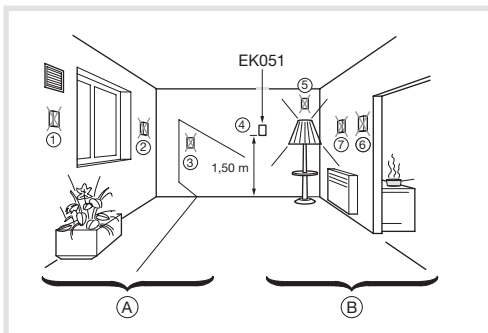
Eventuele opmerkingen betreffende het gebrek moeten het product begeleiden.



Voorbeeld : bevel blokkeren op 20°C

4. zet de regelknop weer op zijn plaats en controleer of het blokkeren wel degelijk op de gewenste waarden gebeurt.

#### Installatie van de thermostaat EK051



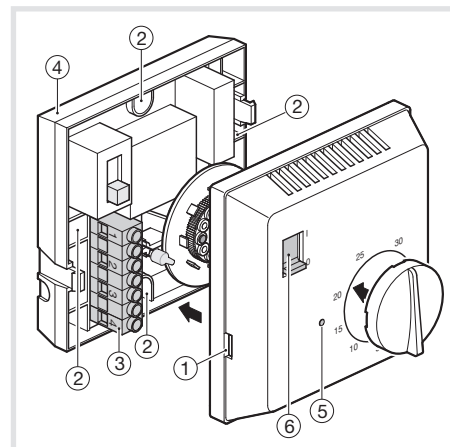
Installeer de thermostaat op 1,50 m van de vloer, op de binnenmuur (4) en vermijd externe invloeden: (1) ventilatiesysteem, (2) buitenmuur, (3) zonnestrallen) en interne invloeden: (5) verlichtingstoestel, (6) achter rookkanaal, oven Δ convectoren). Stop de koker dicht om tocht te vermijden.

- (A) externe invloeden  
(B) interne invloeden

#### Montage

De thermostaat is geschikt voor opbouwmontage of kan worden gemonteerd in een inbouwdoos met een tussenafstand van 60 mm. De kabel moet aan de achterkant worden binnengeleid.

- deksel (1) losklikken
- de sokkel (4) van de thermostaat bevestigen via de bevestigingsgaten (2)
- de draden op de klemmenstrook (3) aansluiten
- het deksel (1) opnieuw monteren
- (5) verlikkerlampje dat de toestand van de uitgang aangeeft
- (6) aan/uit-schakelaar.



#### Technische kenmerken

##### Elektrische karakteristieken

- voeding : 230V~ +10/-15% 50/60 Hz
- uitgang : 1 verbreekcontact 10 A - 230 V~ AC1
- verbruik : 0,5 VA
- Beveiliging : Installatieautomaat van 10A
- Actietype : 1C
- Toegekende stootspanning : 4kV
- Aangegeven spanning en stroom voor de behoeften van de EMC-emissietest : 230 V~ 0,5A

##### Werkingskarakteristieken

- regeling NO of NG
- statische differentieel < 0,5 K
- afmetingen : 80 x 80 x 30
- Isolatieklasse : II
- Vervuilinggraad : 2

##### Omgeving

- Werkingstemperatuur : 0°C tot + 45°C
- Opslagtemperatuur : - 10°C tot + 65°C
- Beschermingsindex : IP 30
- Ecodesign class : 1

##### Aansluiting

- soepel : 1□ tot 2,5□
- stijf : 1,5□ tot 4□

Onafhankelijk product voor het monteren of opbouwen van oppervlakken.



**Correcte verwijdering van dit product** (elektrische & elektronische afvalapparatuur).

Dit merkteken op het product of het bijbehorende informatiemateriaal duidt erop dat het niet met ander huishoudelijk afval verwijderd moet worden aan het einde van zijn gebruiksduur. Om mogelijke schade aan het milieu of de menselijke gezondheid door ongecontroleerde afvalverwijdering te voorkomen, moet u dit product van andere soorten afval scheiden en op een verantwoorde manier recyclen, zodat het duurzame hergebruik van materiaalbronnen wordt bevorderd.

Huishoudelijke gebruikers moeten contact opnemen met de winkel waar ze dit product hebben gekocht of met de gemeente waar ze wonen om te vernemen waar en hoe ze dit product milieuvriendelijk kunnen laten recyclen.

Zakelijke gebruikers moeten contact opnemen met hun leverancier en de algemene voorwaarden van de koopovereenkomsten nalezen. Dit product moet niet worden gemengd met ander bedrijfsval voor verwijdering.

Te gebruiken in heel Europa en in Zwitserland