

## Moduł rozszerzenia ściemniacza

Nr zam.: 2962 10, 2945 10, 2945 11, 2945 2045, 2945 2089

### 1 Instrukcje bezpieczeństwa



Urządzenia elektryczne mogą być montowane i podłączone wyłącznie przez osoby z odpowiednimi uprawnieniami elektrycznymi.

Możliwe poważne urazy, pożar i szkody na mieniu. Prosimy przeczytać niniejszą instrukcję i ściśle stosować się do jej postanowień. Niebezpieczeństwo porażenia elektrycznego. Przed przystąpieniem do wykonywania prac na urządzeniu lub na obciążeniu należy zawsze wyłączyć urządzenie. Niniejsze instrukcje stanowią integralną część produktu i muszą być przechowywane przez końcowego użytkownika.

### 2 Przewidziane zastosowanie

Moduł rozszerzenia dla uniwersalnego ściemniacza obrotowego komfort, nr zam.: 2961 10, 2944 ..

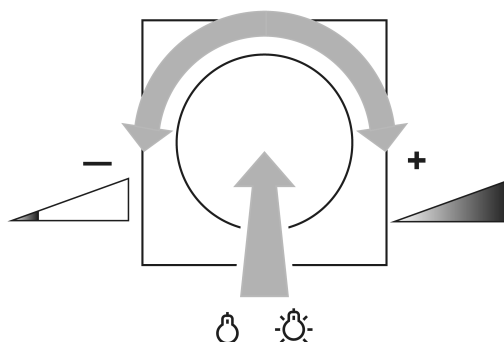
Montaż w puszcze montażowej według DIN 49073

Eksploatacja z odpowiednią pokrywą

### 3 Działanie

**i** Nastawy parametrów ściemniacza wykonane podczas uruchomienia możliwe są tylko na jednostce głównej.

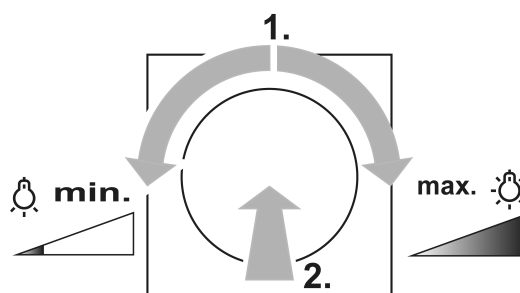
#### Włączanie lub regulacja jasności oświetlenia



Rysunek 1: Włączanie lub regulacja jasności oświetlenia

- Krótkie przyciśnięcie pokrętki: światło włączy się lub wyłączy (Rysunek 1).
- Szybki obrót pokrętki: Jasność zmienia się szybko (Rysunek 1).
- Powolny obrót pokrętki: Jasność zmienia się powoli (Rysunek 1).

#### Włączanie światła z minimalną lub maksymalną jasnością



Rysunek 2: Włączanie światła z minimalną lub maksymalną jasnością

- Przekręć pokrętko o jedną czwartą obrotu, a następnie na krótko wciśnij pokrętko: Światło włączy się minimalną lub maksymalną jasnością (Rysunek 2)

#### Zapisywanie jasności włączenia

- Wyreguluj jasność.
- Wciśnij pokrętko na dłużej niż 4 sekundy.
- Jasność włączenia jest zapisana. Na potwierdzenie, oświetlenie wyłączy się na krótko a potem ponownie się włączy.

#### Usuwanie jasności włączenia

- Na krótko wciśnij pokrętko: światło włączy się z zapisaną jasnością włączenia.
- Wciśnij pokrętko na dłużej niż 4 sekundy.
- Jasność włączenia jest skasowana. Ponowne włączenie zostanie wykonane z ostatnią nastawioną wartością jasności. Na potwierdzenie, oświetlenie wyłączy się na krótko a potem ponownie się włączy.

## 4 Informacje dla osób z uprawnieniami elektrycznymi

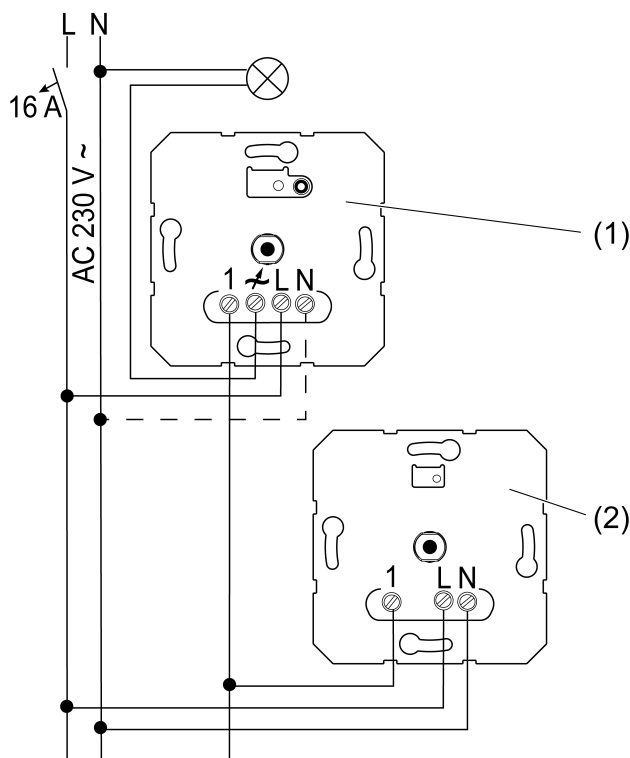
### 4.1 Montaż i połączenia elektryczne



#### NIEBEZPIECZEŃSTWO!

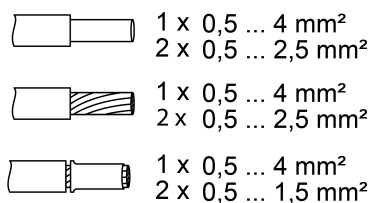
Niebezpieczeństwo śmiertelnego porażenia elektrycznego.  
Odłącz urządzenie. Zakryj wszystkie części pod napięciem.

#### Montaż i połączenia elektryczne



Rysunek 3: Przykład połączenia ze ściemniaczem obrotowym

- (1) Ściemniacz obrotowy
- (2) Rozszerzenie ściemniacza obrotowego



Rysunek 4: Przekrój przewodów do zacisków

**i** Zawsze podłączaj rozszerzenie tylko do jednostki głównej.

## 5 Dane techniczne

Napięcie znamionowe	AC 230 V~
Częstotliwość zasilania	50 / 60 Hz
Strata mocy	ok. 0.3 W
Temperatura pracy	-5 ... +45 °C
Całkowita długość przewodu modułu rozszerzenia	maks. 100 m

## 6 Gwarancja

Zastrzegamy sobie prawo do wprowadzenia do produktu zmian technicznych i formalnych dla potrzeb postępu technicznego.

Nasze produkty objęte są gwarancją w zakresie postanowień ustawowych.

W przypadku roszczenia gwarancyjnego prosimy skontaktować się z punktem sprzedaży

Hager Polo Sp. z o.o.  
PL 43-100 Tychy  
ul. Fabryczna 10

tel.: +48 32 32 40 100  
e-mail: office@hager.pl  
hager.pl  
hagerhome.pl