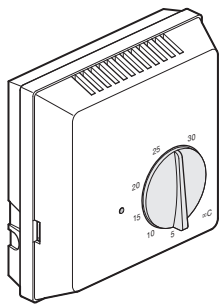
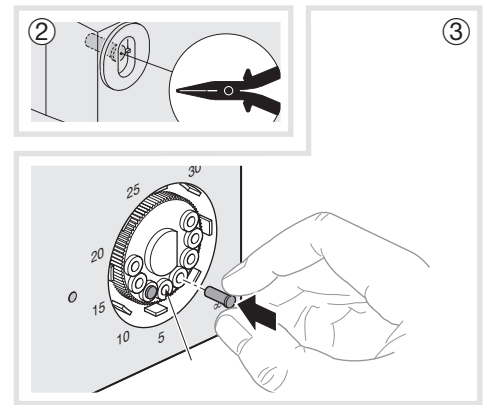
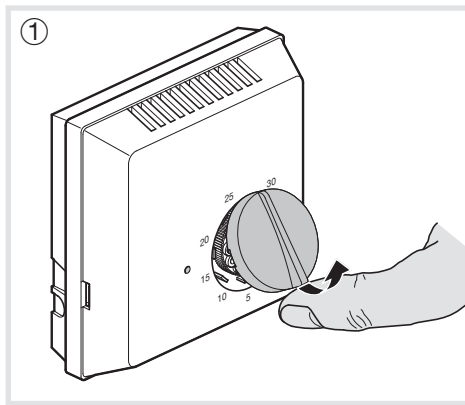


6LE000500B



## EK053, EK054



### FR Notice d'installation

#### Thermostat d'ambiance bi-métal

#### Garantie

24 mois contre tous vices de matières ou de fabrication, à partir de leur date de production. En cas de défectuosité, le produit doit être remis au grossiste habituel. La garantie ne joue que si la procédure de retour via l'installateur et le grossiste est respectée et si après expertise notre service contrôle qualité ne détecte pas un défaut dû à une mise en œuvre et/ou une utilisation non conforme aux règles de l'art. Les remarques éventuelles expliquant la défectuosité devront accompagner le produit.

#### Présentation du produit

Le EK053 ou EK054 est un thermostat d'ambiance bi-métal pour installations de chauffage.

#### Etalonnage de la consigne

Quelques jours après la mise en marche du chauffage, il est conseillé de relever la température ambiante à l'aide d'un thermomètre placé au centre de la pièce.

Retirer le bouton de réglage du thermostat et le repositionner en face de la valeur indiquée par le thermomètre ①.

#### Limitation du réglage de la température

Il est possible de limiter mécaniquement la plage de réglage (par ex : de 10° à 20° C) ou même de figer la consigne (par ex : 20° C).

Pour cela :

1. récupérer les deux ergots de blocage qui sont livrés dans le socle du produit ②
2. positionner le bouton de réglage bien en face d'une valeur (20 °C par exemple) et le déclipser.
3. mettre en place les ergots de blocage ③.
  - Ⓐ Butée mécanique
  - Ex : blocage de la consigne à 20 °C
4. remettre en place le bouton de réglage et vérifier que le blocage s'effectue bien aux valeurs désirées.

**Comment éliminer ce produit (déchets d'équipements électriques et électroniques).**

(Applicable dans les pays de l'Union Européenne et aux autres pays européens disposant de systèmes de collecte sélective).

Ce symbole sur le produit ou sa documentation indique qu'il ne doit pas être éliminé en fin de vie avec les autres déchets ménagers. L'élimination incontrôlée des déchets pouvant porter préjudice à l'environnement ou à la santé humaine, veuillez le séparer des autres types de déchets et le recycler de façon responsable. Vous favoriserez ainsi la réutilisation durable des ressources matérielles.

Les particuliers sont invités à contacter le distributeur leur ayant vendu le produit ou à se renseigner auprès de leur mairie pour savoir où et comment ils peuvent se débarrasser de ce produit afin qu'il soit recyclé en respectant l'environnement. Les entreprises sont invitées à contacter leurs fournisseurs et à consulter les conditions de leur contrat de vente. Ce produit ne doit pas être éliminé avec les autres déchets commerciaux.

### DE Bedienungsanleitung

#### Bi-metall Raumthermostat

#### Garantie

Es gelten die Allgemeinen Geschäftsbedingungen der Hager Electro GmbH. bzw. die gesetzliche Regelung.

#### Beschreibung

Bi-metall Raumthermostat zur Regelung von Heizungsanlagen.

#### Einstellung der Temperaturskala

Einige Tage nach Inbetriebnahme der Heizung wird empfohlen, die Raumtemperatur mittels eines Thermometers, das in der Raummitte plaziert wird, zu messen und mit dem Wert der Skala des Thermostaten zu vergleichen. Bei einer Abweichung ist der Einstellknopf des Thermostaten abzuheben und neu zu positionieren. Der Pfeil des Einstellknopfs sollte dann mit der Temperatur des Thermometers übereinstimmen ①.

#### Begrenzung der Temperaturregelung

Der Einstellbereich der Temperaturskala kann mechanisch begrenzt (z. B. von 10° bis 20° C) oder fest auf einen Sollwert eingestellt werden (z. B. 20 °C).

Hierfür muß man:

1. die beiden Blockierstifte, die im Unterteil des Produkts mitgeliefert werden, hervorholen ②.
2. den Einstellknopf genau auf den gewünschten Temperaturwert placieren (z. B. 20 °C) und abziehen.
3. danach die Blockierstifte entsprechend anbringen ③.
  - Ⓐ Mechanische Blockierung
  - z. B. Blockierung der Anweisung bei 20 °C
4. nach der Montage des Einstellknopfes prüfen, ob die Stifte den nicht gewünschten Bereich sperren.

**Korrekte Entsorgung dieses Produkts (Elektromüll).**

(Anzuwenden in den Ländern der Europäischen Union und anderen europäischen Ländern mit einem separaten Sammelsystem). Die Kennzeichnung auf dem Produkt bzw. auf der dazugehörigen Literatur gibt an, dass es nach seiner Lebensdauer nicht zusammen mit dem normalen Hausmüll entsorgt werden darf. Entsorgen Sie dieses Gerät bitte getrennt von anderen Abfällen, um der Umwelt bzw. Der menschlichen Gesundheit nicht durch unkontrollierte Müllbeseitigung zu schaden. Recyceln Sie das Gerät, um die nachhaltige Wiederverwertung von stofflichen Ressourcen zu fördern. Private Nutzer sollten den Händler, bei dem das Produkt gekauft wurde, oder die zuständigen Behörden kontaktieren, um in Erfahrung zu bringen, wie sie das Gerät auf umweltfreundliche Weise recyceln können.

Gewerbliche Nutzer sollten sich an ihren Lieferanten wenden und die Bedingungen des Kaufvertrags konsultieren. Dieses Produkt darf nicht zusammen mit anderem Gewerbemüll entsorgt werden.

Verwendbar in ganz Europa und in der Schweiz

### EN User instructions

#### Bimetal room thermostat

#### Garantie

A warranty period of 24 months is offered on hager products, from date of manufacture, relating to any material of manufacturing defect. If any product is found to be defective it must be returned via the installer and supplier (wholesaler).

The warranty is withdrawn if :

- after inspection by hager quality control dept the device is found to have been installed in a manner which is contrary to IEE wiring regulations and accepted practice within the industry at the time of installation.
  - the procedure for the return of goods has not been followed.
- Explanation of defect must be included when returning goods.

#### Product presentation

The EK053 or EK054 is a bimetallic room thermostat designed to control heating installations.

#### Adjustable temperature's range

Some days after the installation, measure the room temperature with a reference thermometer. Draw back the knob and locate it to reach the same value of the reference thermometer ①.

#### Temperature's range limitation

It is possible to limit mechanically the temperature's range (between 10° to 20° C for example) or even to lock the temperature range at a fixed temperature (20 °C for example).

For that :

1. Take the two range limiting nibs which are found in the thermostat base ②.
2. Locate the knob to indicate a precise value (20 °C for example) and remove it.
3. Place the two range limiting nibs ③.
  - Ⓐ Mechanical stop
  - Ex : to lock the temperature's range at 20 °C
4. Put back the knob and check that the temperature's range is limited to the requested values.

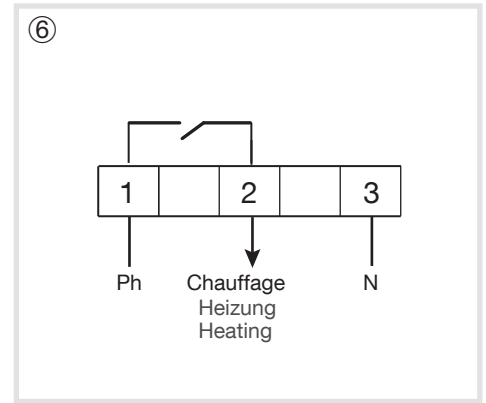
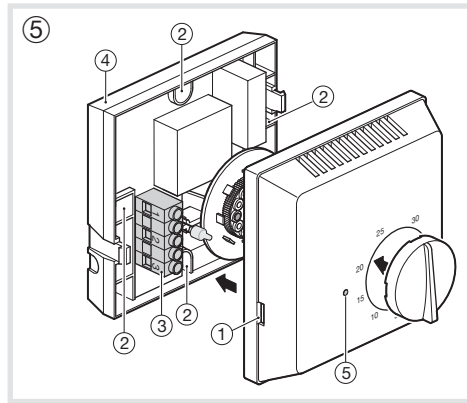
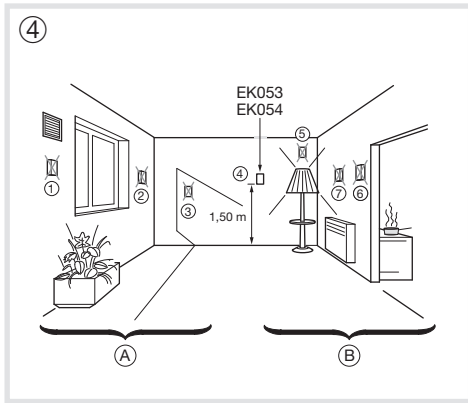
**Correct Disposal of This product (Waste Electrical & Electronic Equipment)**

(Applicable in the European Union and other European countries with separate collection systems). This marking shown on the product or its literature indicates that it should not be disposed with other household waste at the end of its working life. To prevent possible harm to the environment or human health from uncontrolled waste disposal, please separate this from other types of wastes and recycle it responsibly to promote the sustainable reuse of material resources. Household users should contact either the retailer where they purchased this product, or their local government office, for details of where and how they can take this item for environmentally safe recycling.

Business users should contact their supplier and check the terms and conditions of the purchase contract. This product should not be mixed with other commercial wastes of disposal.

Usable throughout Europe and in Switzerland

Utilisable partout en Europe et en Suisse



## Installation du thermostat (4)

Installer le thermostat à 1,50 m du sol, sur le mur intérieur (4) en évitant les influences externes : (1) aérateur, (2) mur extérieur, (3) rayons de soleil) et internes : (5) appareil d'éclairage, (6) derrière conduit de fumée, four (7) convecteurs).

Boucher la gaine afin d'éviter tout courant d'air.

- A influences externes
- B influences internes

## Montage (5)

Le thermostat peut être installé en saillie ou sur une boîte d'encastrement avec un entre-axe de 60 mm.

Arrivée du câble par l'arrière.

- déclipser le capot (1)
- fixer le socle (4) du thermostat par les trous de fixation (2)
- brancher les fils sur le bornier (3)
- remonter le capot (1)
- (5) voyant indiquant l'état de la sortie

## Raccordement électrique (6)

### Spécifications techniques

#### Caractéristiques électriques

- alimentation : 230 V ~ +10/-15% 50/60 Hz  
240 V ~ +/-6% 50/60 Hz
- sortie : 1 contact à fermeture 10 A - 230 V ~ AC1
- consommation : 0,5 VA
- protection amont : 10 A
- action de type : 1C
- tension de choc : 4kV
- tension et courant pour essais d'émission CEM : 230V ~ - 0.5A

#### Caractéristiques fonctionnelles

- régulation tout ou rien
- différentiel statique : 0,5 K
- dimensions : 80 x 80 x 30
- classe de logiciel : pas de logiciel
- classe d'isolation : II
- degré de pollution : 2

#### Environnement

- T° de fonctionnement : 0 °C à +45°C
- T° stockage : -10 °C à +65 °C
- indice de protection : IP 30
- classe Ecodesign : 1

#### Raccordement

- souple : 1□ à 2,5□
- rigide : 1,5□ à 4□

Produit indépendant pour montage en saillie ou en boîte d'encastrement.

## Installation des Thermostaten (4)

Den Thermostat 1,50 m über dem Boden an der Innenwand (4) anbringen, wobei Außeneinflüsse: (1) Belüftung, (2) Außenwand, (3) Sonneneinstrahlung) und Einflüsse von innen (5) Lampen, (6) Rückseite des Rauchabzugs, Herd (7) Konvektoren) zu vermeiden sind.

Gegen Zug abdichten, um jegliche Luftbewegung zu vermeiden.

- A Außeneinflüsse
- B Einflüsse von innen

## Montage (5)

Der Thermostat kann Aufputz oder auf eine Unterputzdose mit 60 mm. Befestigungsspur montiert werden. Die Kabelzuführung erfolgt von hinten.

- Haube (1) abnehmen
- Unterteil (4) des Thermostats mit Schrauben in den Befestigungslöchern (2) befestigen
- Leiter an den Klemmen (3) anschließen
- Haube (1) wieder aufklipsen
- (5) Leuchte zeigt den Schaltzustand des Ausganges an

## Elektrischer Anschluß (6)

### Technische Daten

#### Elektrische Eigenschaften

- Nennspannung: 230 V ~ +10/-15% 50/60 Hz  
240 V ~ +/-6% 50/60 Hz
- Schaltleistung: 1 Schließkontakt  
10 A - 230 V ~ AC1
- Verlustleistung: 0,5 VA
- Vorsicherung: Schutzschalter: 10A
- Maßnahme des Typs: 1C
- Nennstoßspannung: 4kV
- Strom und Spannung gemeldet für die Bedürfnisse der EMV-Störabstrahlungsmessungen: 230V ~ - 0.5A

#### Funktionsdaten

- EIN/AUS Regelung
- Statische Schaltdifferenz : 0,5 K
- Abmessungen: 80 x 80 x 30
- Isolationsklasse: II
- Verschmutzungsgrad: 2

#### Umgebung

- Betriebstemperatur: 0 °C bis +45 °C
- Lagerungstemperatur: -10 °C bis +65 °C
- Schutzart: IP 30
- Effizienzklasse: 1

#### Anschlußquerschnitte

- flexibel : 1□ bis 2,5□
- massiv : 1,5□ bis 4□

Unabhängiges Produkt für Aufputzmontage oder Unterputzmontage.

## Installation of thermostat (4)

Install the thermostat at 1,50 m from the floor, on the internal wall (4) avoiding external influences : (1) extraction fan, (2) external wall, (3) sunlight) and internal influences : (5) lighting devices, (6) chimney, (7) electrical heater). Seal the conduit to avoid any draught coming from it.

- A external influences
- B internal influences

## Installation (5)

The thermostat can be installed either surface mounted or on a flush box 60 mm.

Cables should arrive from the back.

- take off the front cover (1)
- fix the product's base (4) through the fixing holes (2)
- connect the wires on the terminals (3)
- put back the front cover (1)
- (5) indicating light to signal heating

## Electrical connection (6)

### Technical specifications

#### Electrical characteristics

- supply : 230 V ~ +10/-15% 50/60 Hz  
240 V ~ +/-6% 50/60 Hz
- output : 1 NO contact 10 A - 230 V ~ AC1
- consumption : 0,5 VA
- upstream protection: circuit breaker 10 A
- action type : 1C
- rated impulse voltage : 4kV
- Voltage and current declared for the needs of EMC emissions tests : 230V ~ - 0.5A

#### Functional characteristics

- ON/OFF regulation
- static differential : 0,5 K
- dimensions : 80 x 80 x 30
- insulation class : II
- pollution category : 2

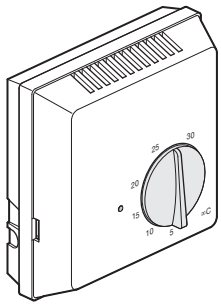
#### Environment

- operating temperature : 0 °C to +45 °C
- storage temperature : -10 °C to +65 °C
- protection degree : IP 30
- Ecodesign class : 1

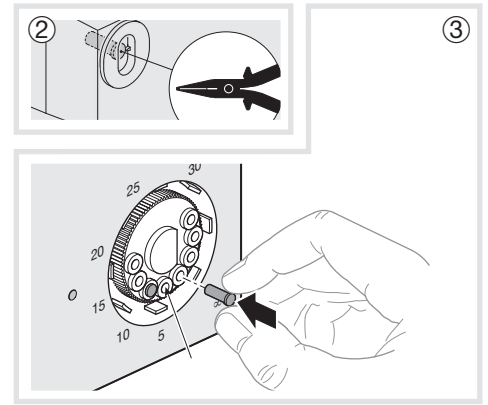
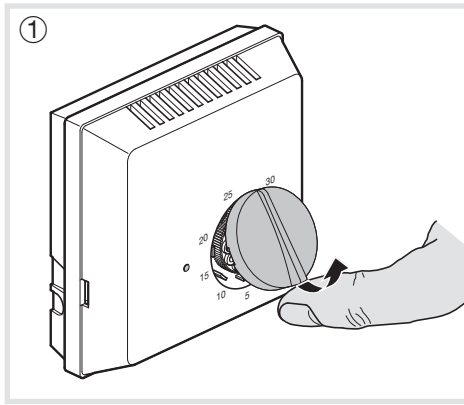
#### Connection

- flexible : 1□ to 2,5□
- rigid : 1,5□ to 4□

Independent product for surface mounting or flush mounting.



EK053, EK054



**NL** Bedieningshandleiding

**Bimetaalkamerthermostaat**

**Waarborg**

24 maanden tegen elk materiaal- of fabricagegebrek, en dit vanaf de fabricagedatum.  
In geval van defect, moet het product, aan uw verdeler overhandigd worden.  
De waarborg is enkel geldig indien de procedure van terugzending installateur/verdeler nageleefd wordt en indien na onderzoek door onze controledienst geen enkel gebrek vastgesteld werd wegens het verkeerd in werking stellen en/of het niet gebruiken volgens de regels van de kunst.  
Eventuele opmerkingen betreffende het gebrek moeten het product begeleiden.

**Voorstelling van het product**

De EK053 en EK054 zijn bimetaalkamerthermostaten voor verwarmingsinstallaties.

**Ijken van bevel**

Enkele dagen na de inwerkingstelling van de verwarming is het raadzaam de kamertemperatuur te meten met behulp van een thermometer die in het midden van het vertrek is geplaatst. Trek de regelknop van de thermostaat uit en plaats hem op de waarde aangeduid door de thermometer ①.

**Beperking van het temperatuurbereik**

Het instelbereik kan mechanisch worden beperkt (bijv. van 10°C tot 20°C) of het bevel kan worden geblokkeerd (bijv. op 20°C).

Daartoe gaat u als volgt te werk :

1. neem de twee blokkeerpennen die in de sokkel van het product zitten ②.
2. stel de regelknop in op een precieze waarde (bijvoorbeeld 20°C) en klik hem los
3. installeer de blokkeerpennen ③.  
Ⓐ mechanische aanslag  
Voorbeeld : bevel blokkeren op 20°C
4. zet de regelknop weer op zijn plaats en controleer of het blokkeren wel degelijk op de gewenste waarden gebeurt.

**SV** Bruksanvisning

**Rumstermostat av typ bimetall**

**Garanti**

hager lämnar 24 mån garanti från faktura datumet ; garantin gäller alla fabrikations och materialfel och gäller under förutsättning att felaktigt produkt returneras tillsammans med en förklaring av felet och kopia av fakturan via ansvarig installatör och grossist ; garantin gäller ej om hagers kvalitetskontroll finner att produkten är i fullgot skick eller att den ej installerats enl. gällande föreskrifter.

**Presentation av produkten**

Rumstermostat av typ bimetall för värme reglering.

**Inställning av realtemperatur**

Ett par dagar efter drifttagning skall rumstemperaturen uppmätas och värdet på termostatens skala kalibreras mot en termometer. Kalibrering utförs genom att inställningsratten placeras mot det på termometern visade värdet ①.

**Begränsning av komforttemperatur**

Inställning av komforttemperaturen kan mekaniskt begränsas till tex 10° till 20° C eller till ett exakt värde tex 20 °C.

Utförande:

1. Två blockeringsstift medlevereras i termostatens underdel ②.
2. Ställ ratten på önskad temperaturnivå (tex 20 °C) och demontera den.
3. Placera blockeringsstiften i önskat läge ③.  
Ⓐ Mekaniskt stopp  
Exempel : för att ställa in 20 °C
4. Efter att ratten återmonterats provas begränsningen.



**Correcte verwijdering van dit product (elektrische & elektronische afvalapparatuur).**

Dit merkteken op het product of het bijbehorende informatiemateriaal duidt erop dat het niet met ander huishoudelijk afval verwijderd moet worden aan het einde van zijn gebruiksduur. Om mogelijke schade aan het milieu of de menselijke gezondheid door ongecontroleerde afvalverwijdering te voorkomen, moet u dit product van andere soorten afval scheiden en op een verantwoorde manier recycleren, zodat het duurzame hergebruik van materiaalbronnen wordt bevorderd. Huishoudelijke gebruikers moeten contact opnemen met de winkel waar ze dit product hebben gekocht of met de gemeente waar ze wonen om te vernemen waar en hoe ze dit product milieuvriendelijk kunnen laten recycleren.

Zakelijke gebruikers moeten contact opnemen met hun leverancier en de algemene voorwaarden van de koopovereenkomsten nalezen. Dit product moet niet worden gemengd met ander bedrijfsafval voor verwijdering.

Te gebruiken in heel Europa en in Zwitserland

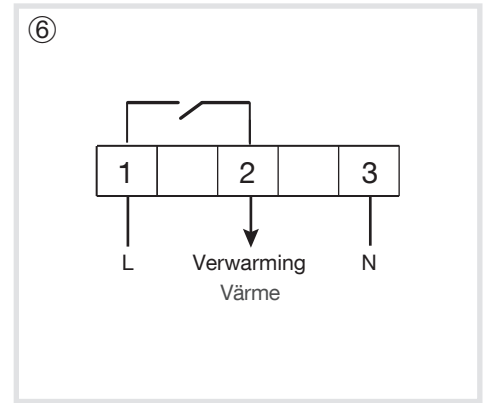
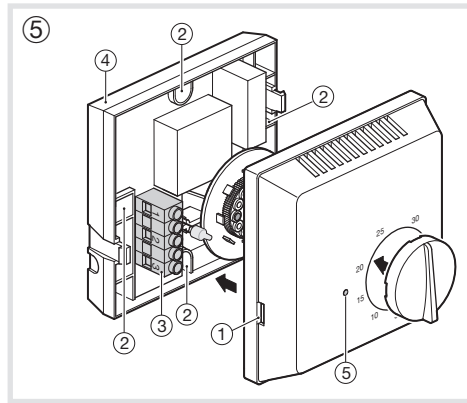
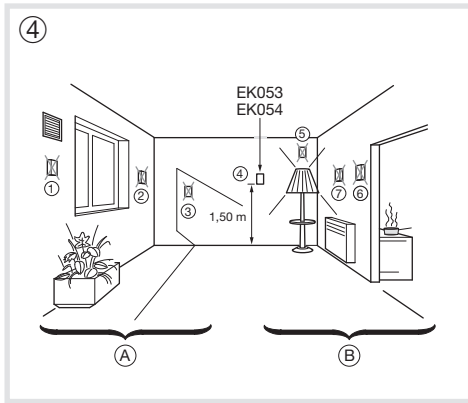


**Korrekt avfallshantering av produkten (elektriska och elektroniska produkter).**

Denna markering på produkten och i manualen anger att den inte bör sorteras tillsammans med annat hushållsavfall när dess livstid är över. Till förebyggande av skada på miljö och hälsa bör produkten hanteras separat för ändamålsenlig återvinning av dess beståndsdelar.

Hushållsanvändare bör kontakta den återförsäljare som sålt produkten eller sin kommun för vidare information om var och hur produkten kan återvinnas på ett miljösäkert sätt. Företagsanvändare bör kontakta leverantören samt verifiera angivna villkor i köpekontraktet. Produkten bör inte hanteras tillsammans med annat kommersiellt avfall.

Användbar i hela Europa och i Schweiz



### Installatie van de thermostaat (4)

Installeer de thermostaat op 1,50 m van de vloer, op de binnenmuur (4) en vermijd externe invloeden: (1) ventilatiesysteem, (2) buitenmuur, (3) zonnestralen) en interne invloeden: (5) verlichtingstoestel, (6) achter rookkanaal, oven (7) convectoren). Stop de koker dicht om tocht te vermijden.

- A) externe invloeden
- B) interne invloeden

### Montage (5)

De thermostaat is geschikt voor opbouwmontage of kan worden gemonteerd in een inbouwdoos met een tussenafstand van 60 mm. De kabel moet aan de achterkant worden binnengeleid.

- deksel (1) losklikken
- de sokkel (4) van de thermostaat bevestigen via de bevestigingsgaten (2)
- de draden op de klemmenstrook (3) aansluiten
- het deksel (1) opnieuw monteren
- (5) verklikkerlampje dat de toestand van de uitgang aangeeft

### Elektrische aansluiting (6)

#### Technische kenmerken

#### Elektrische karakteristieken

- voeding : 230 V ~ +10/-15% 50/60 Hz  
240 V ~ +/-6% 50/60 Hz
- uitgang : 1 verbreekcontact 10 A - 230 V ~ AC1
- verbruik : 0,5 VA
- Opwaartse bescherming: zekering 10 A
- Actietype : 1C
- Toegekende stootspanning : 4kV
- Aangegeven spanning en stroom voor de behoeften van de EMC-emissietest : 230V ~ - 0.5A

#### Werkingskarakteristieken

- regeling NO of NG
- statische differentieel : 0,5 K
- afmetingen : 80 x 80 x 30
- Isolatieklasse : II
- Vervuilingsgraad : 2

#### Omgeving

- Werkingstemperatuur : 0°C tot + 45°C
- Opslagtemperatuur : - 10°C tot + 65°C
- Beschermingsindex : IP 30
- Ecodesign class : 1

#### Aansluiting

- soepel : 1□ tot 2,5□
- stijf : 1,5□ tot 4□

Onafhankelijk product voor het monteren of opbouwen van oppervlakken.

### Installation (4)

Termostaten placeras gärna på en innervägg (4) ca 1,5 m över golv. (1) Den får ej monteras invid fläkt, (2), (3) på yttervägg, i direkt solljus) (nära varma ljuskällor (5), (6) vid kamin (7) eller radiatorer.).

Täta mot luftdrag och förhindra luftrörelser runt termostaten.

- A) Yttre påverkan
- B) Intern påverkan

### Montage (5)

Termostaten kan monteras utanpåliggande eller infällt i apparatdosa 60 mm diameter. Kabelinföring sker från baksidan.

- Demontera locket (1)
- Underdel (4) fästs med hakar (2)
- Ledningar ansluts till kopplingsklämmor (3)
- Montera locket (1)
- Indikeringslamp (5) visar kontaktstatus

### Elektrisk anslutning (6)

#### Tekniska data

#### Elektriska egenskaper:

- Märkspänning: 230 V ~ +10/-15% 50/60 Hz  
240 V ~ +/-6% 50/60 Hz
- Max last potfri kontakt: 1 slutande kontakt  
10 A - 230 V ~ AC1
- Egenförbrukning: 0,5 VA
- Försäkring: dvärgbrytare 10A
- Åtgärdstyp: 1C
- Märkspänning för chock: 4kV
- Spänning och ström angivna för EMC-emissionsprovning 230V ~ - 0.5A

#### Funktionsdata:

- TILL/FRÅN styrning
- Statisk differens : 0,5 K
- Mått: 80 x 80 x 30 mm
- Isoleringsklass: II
- Föroreningsgrad: 2

#### Omgivning:

- Drifttemperatur: 0 °C till +45 °C
- Lagringstemperatur: -10 °C till +65 °C
- Kapslingsklass: IP 30
- Ecodesign class : 1

#### Anslutningar:

- Mjukledare: 1□ till 2,5□
- Enkelledare: 1,5□ till 4□

Oberoende produkt för montering eller montering på golv.