

Dichtungsset für Schlüsselschalter/-taster

Best.-Nr. 10107000

Seal set for key switches/ key push-buttons

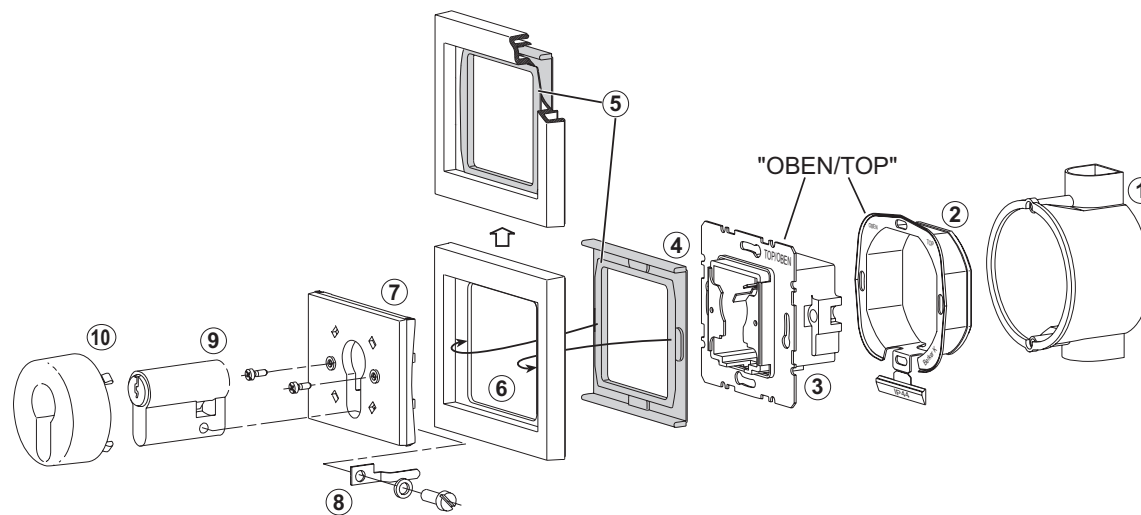
Order no. 10107000

(D)

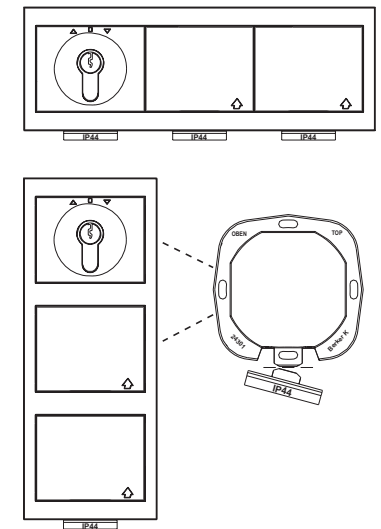
(GB)

(D)

(GB)



A



B

C

ACHTUNG!



Einbau und Montage elektrischer Geräte dürfen nur durch eine Elektrofachkraft erfolgen. Dabei sind die geltenden Unfallverhütungsvorschriften zu beachten. Bei Nichtbeachtung der Installationshinweisen besteht die Gefahr eines elektrischen Schlages.

VERWENDUNG

Durch das Dichtungsset wird die Schutzart IP44 erreicht bei Montage in Up-Dosen nach DIN 49073, Teil 1

- auf glatten, ebenen, senkrechten Wänden
- in putzbündig eingebauten Up-Dosen

Die Schutzart IP44 ist nicht sichergestellt für Fußbodenmontage, Deckenmontage und Montage in Hohlwanddosen.

MONTAGE

Hinweis:

Die Schutzart IP44 wird nur dann erreicht, wenn alle montierten Artikel IP44-geeignet sind (Kennzeichnung beachten) und der Zusammenbau entsprechend der Montageanleitung erfolgt! Der Schließzylinder muss in die Schutzmaßnahme einbezogen werden, deshalb Schutzleiter am Schalteinsatz anschließen und Erdungsfahne am Schließzylinder montieren.

Führen Sie die Montage des Dichtungsset gemäß der Abbildung A aus.

Hierzu:

a) Dichtungsflansch (2) in die Up-Dose (1) stecken. Dabei die Ausrichtung (Markierung oben) beachten.

b) Einsatz (3) anschließen. Schutzleiter muss angeschlossen werden! Einsatz in die UP-Dose stecken und verschrauben. Dabei die Ausrichtung (Markierung oben) beachten.

c) Dichtung (4) in dargestellter Weise mit dem Dichtungskragen von hinten durch den Rahmenausschnitt (6) führen. Dabei den Dichtungskragen (5) umlaufend über den Ausschnitttrand stülpen.

d) Schließzylinder (9), Zentralstück (7) und Erdungsfahne (8) montieren.

Hierzu:

- Schließzylinder bis zum Anschlag durch das Zentralstück führen.
- Erdungsfahne mit der beiliegenden Schraube und Sicherungsscheibe am Schließzylinder befestigen.

e) Rahmen und Dichtung mit dem Zentralstück (7) auf dem Einsatz positionieren. Beachten Sie das die Erdungsfahne in die entsprechende Aufnahme des Einsatzes geführt wird. Zentralstück anschrauben.

f) Schließzylinder-Blende (10) aufrasten.

IMPORTANT!



Electrical devices should be installed and connected only by a qualified electrician. The relevant accident prevention regulations must be observed. If the installation instructions are disregarded there is a risk of electric shock.

APPLICATION

Use of the seal set during installation allows IP44 Index of Protection to be satisfied

- in flush-mounted boxes to DIN 49073, part 1
- on smooth, flat, vertical walls
- in flush-mounted boxes truly flush with the plaster

IP44 Index of Protection is not assured for installation in floors, in ceilings or in cavity walls.

INSTALLATION

Note:

IP44 Index of Protection is only satisfied when all the attached fittings satisfy IP44 (look for the label) and they have been assembled in accordance with the installation instructions! The cylinder lock must be linked into the protection system, therefore connect the protective earth conductor to the switch insert and attach the earthing flag to the cylinder lock.

Install the seal set as shown in figure A.

To do this:

a) Insert the sealing flange (2) into the flush-mounted box (1). Make sure it is correctly aligned (see mark "top").

When installed in a horizontal combination: each sealing flange requires the shaped tag (figure B).

When installed in a vertical combination: Only the bottom sealing flange requires the shaped tag. Cut off the tags on the upper sealing flanges as shown in figure C.

GEWÄHRLEISTUNG

Wir leisten Gewähr im Rahmen der gesetzlichen Bestimmungen.

Bitte schicken Sie fehlerhafte Teile portofrei mit einer Fehlerbeschreibung an unsere zentrale Kundendienststelle:

Berker GmbH & Co. KG
Zum Gunterstal
66440 Blieskastel

Tel.: +49 6842 945 0
Fax: +49 6842 945 4625

E-Mail: info@berker.de

(GB)

b) Connect insert (3). Protective earth conductor must be connected! Push the insert into the flush-mounted box and screw it into place. Make sure it is correctly aligned (see mark "top").

c) Insert the seal (4) with the seal collar from the rear through the cut-out (6) in the frame as shown. Make sure that the seal collar (5) comes over the edge of the cut-out all round.

d) Assemble cylinder lock (9), centre plate (7) and earthing flag (8).

To do this:

- Push cylinder lock through the centre plate up to the stop.
- Secure the earthing flag to the cylinder lock with the screw and shakeproof washer supplied

e) Position the frame and seal with the centre plate (7) on the insert. Make sure that the earthing flag is located in the corresponding socket in the insert. Screw the centre plate into place.

f) Click the cylinder lock cover (10) on.

WARRANTY

Our warranty is in accordance with statutory requirements.

Please send the defective device freepost with a description of the defect to our Service Centre:

Berker GmbH & Co. KG
Zum Gunterstal
66440 Blieskastel

Tel.: +49 6842 945 0
Fax: +49 6842 945 4625

E-Mail: info@berker.de

Afdichtingsset voor sleutel- schakelaar/-impulsdrukker

Art.nr. 10107000

NL

Tetningssett for nøkkelbryter/-knapp

Best.nr. 10107000

N

LET OP!



Inbouw en montage van elektrische apparaten mogen alleen door een erkende electricien worden uitgevoerd. Daarbij moeten de geldende voorschriften ter voorkoming van ongevallen in acht worden genomen. Indien de installatievoorschriften niet in acht worden genomen, bestaat er gevaar voor elektrische schokken.

NL

TOEPASSING

Door toepassing van de afdichtingsset wordt bij montage aan de beschermingsklasse IP44 voldaan

- in inbouwdozen volgens DIN 49073, deel 1
- op gladde, vlakke verticale wanden
- in vlakliggend gemonteerde inbouwdozen

De beschermingsklasse IP44 wordt niet gegarandeerd voor vloermontage, plafondmontage en montage in holle wand-dozen.

MONTAGE

Aanwijzing:

Aan de beschermingsklasse IP44 wordt alleen voldaan, wanneer alle gemonteerde artikelen ook daadwerkelijk geschikt zijn voor IP44 (let op de codering) en de samenbouw volgens het montagevoorschrift geschiedt!

De sluitcilinder moet ook betrokken worden bij de veiligheidsmaatregelen, daarom de aardleider op het schakelement aansluiten en de aardingslip aan de sluitcilinder monteren.

Voor de montage van de afdichtingsset volgens figuur A uit.

Daartoe:

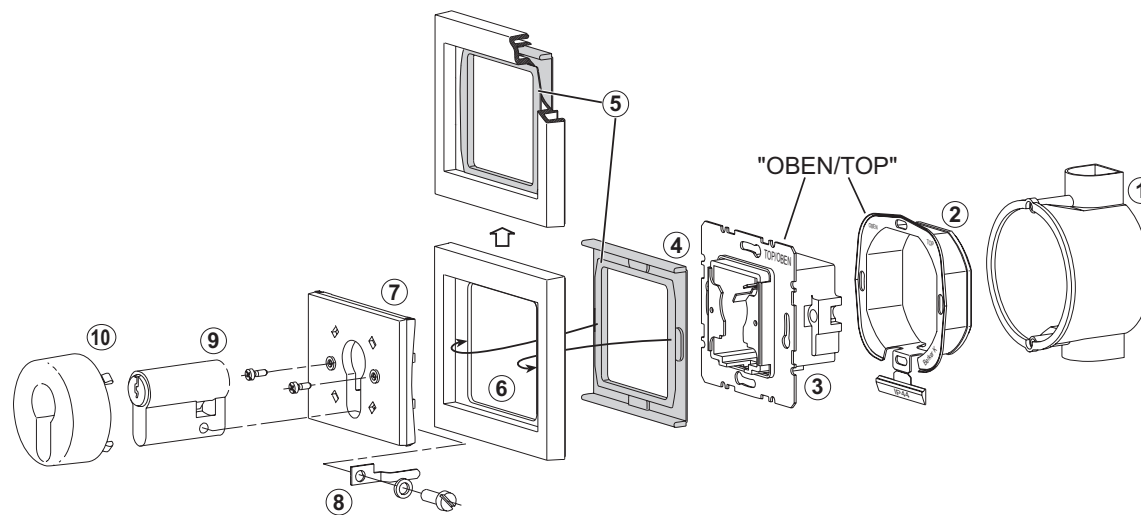
- a) afdichtingsflens (2) in de inbouwdoos (1) plaatsen. Let daarbij op de juiste stand (markering Boven).

Bij inbouw in horizontale combinaties:

Voor iedere afdichtingsflens is de aangepaste lip (figuur B) nodig.

Bij inbouw in verticale combinaties:

Aleen voor de onderste afdichtingsflens is de aangepaste lip nodig. Snij de lippen ter plaatse van de daarboven liggende afdichtingsflenzen volgens figuur C af.



A

OBS!



Installasjon og montering av elektriske apparater må bare utføres av faglært elektriker. Forskriftene om forebygging av ulykker (HMS-forskriftene fra Arbeidstilsynet) må overholdes ved denne typen arbeid. Hvis installasjonsanvisningene ikke følges, er det fare for elektrisk støt.

N

BRUK

Ved hjelp av tetningssettet oppnår man beskyttelsesgrad IP44 ved montering

- i innfelte bokser iht. DIN 49073, del 1
- på glatte, jevne, lodrette vegger
- i innfelte bokser som flukter med pussen

Beskyttelsesgrad IP44 kan ikke garanteres ved montering i gulv, tak og hulveggbokser.

MONTERING

Merk:

Beskyttelsesgrad IP44 oppnås bare hvis alle monterte artikler er beregnet for IP44 (se merkingen) og er montert i henhold til monteringsanvisningen!

Låsesylindere må inngå som en del av beskyttelsestiltakene.

Koble derfor jordledningen til koblingsinnsatsen og monter jordingsindikatoren til låsesylindere.

Monter tetningssettet i henhold til bilde A.

Slik går du frem:

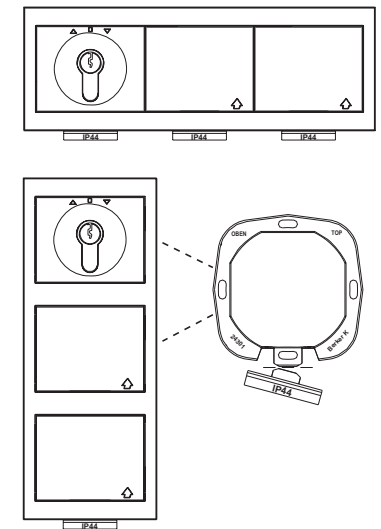
- a) Stikk tetningsflensen (2) inn i den innfelte boksen (1). Pass på at den settes inn riktig vei (markering oppe).

Ved montering i vannrette kombinasjoner:

Hver tetningsflens må ha en tilpasset indikator (bilde B).

Ved montering i lodrette kombinasjoner:

Bare den nederste tetningsflensen må ha en tilpasset indikator. Skill indikatorene ved de overliggende tetningsflensene iht. bilde C.



B

C

- b) Inbouwmodule (3) aansluiten. **Aardleider moet aangesloten worden!** De module in de inbouwdoos plaatsen en vastschroeven. Let daarbij op de juiste stand (markering Boven).

- c) Afdichting (4) op de getoonde wijze met het afdichtingsmanchet vanaf de achterzijde door de uitsparing in het raam (6) leiden. Daarbij het afdichtingsmanchet (5) rondom over de rand van de uitsparing stulpen.

- d) Sluitcilinder (9), centraalstuk (7) en aardlip (8) monteren.

Daartoe:

- De sluitcilinder tot aan de aanslag door het centraalstuk leiden.
- De aardlip met de bijbehorende schroef en sluitring aan de sluitcilinder bevestigen.

- e) Raam en afdichting met het centraalstuk (7) op de inbouwmodule plaatsen. Let erop dat de aardlip in de corresponderende uitsparing in de inbouwmodule wordt geleid. Centraalstuk opschroeven.

- f) Afdekschild (10) van de sluitcilinder opklikken.

GARANTIE

Wij geven garantie binnen het kader van de wettelijke bepalingen.

Stuur defecte onderdelen s.v.p. ongefrankeerd met een beschrijving van het defect aan onze centrale serviceafdeling:

Berker GmbH & Co. KG
Zum Gunterstal
66440 Blieskastel

Tel.: +49 6842 945 0
Fax: +49 6842 945 4625

E-Mail: info@berker.de

GARANTI

Vi gir garanti i henhold til lovfastede bestemmelser.

Send apparatet portofritt, med en beskrivelse av feilen, til vår sentrale kundeserviceavdeling:

Berker GmbH & Co. KG
Zum Gunterstal
66440 Blieskastel

Tel.: +49 6842 945 0
Fax: +49 6842 945 4625

E-Mail: info@berker.de