

(DE)

Die Fehlerlichtbogen-Schutzeinrichtung (AFDD) ARFxxxD ist eine Kombination aus Fehlerstrom-Leitungsschutzschalter (FI/LS-Schalter) nach EN 61009-1 mit integrierter AFD-Einheit. Das Gerät ist dafür vorgesehen, die Risiken eines Brandes durch Fehlerlichtbogenströme in einer Festinstallation zu begrenzen, die unter bestimmten Bedingungen das Risiko einer Brandentzündung darstellen.

(EN)

The fire protection device ARFxxxD is a single device consisting of a residual current circuit breaker with overcurrent protection (RCBO) as per EN 61009-1 with integrated AFD unit. The device limits the risk of a fire in the consumer electrical circuits of a fixed installation due to arcing fault currents, which under certain conditions present a fire ignition risk due to persistent arcs.

(FI)

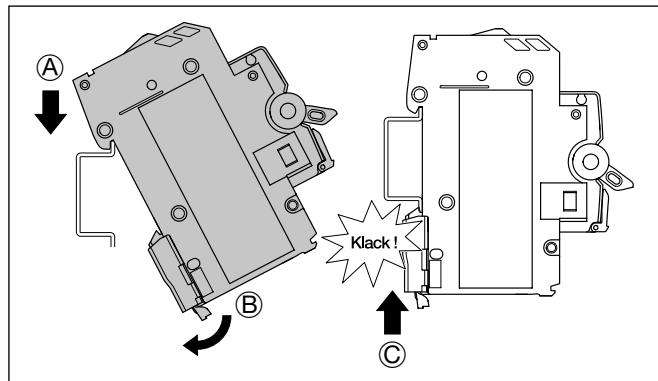
Valokaarivikasuoja (AFDD) ARFxxxD on yhdistelmätuote, joka koostuu standardin EN 61009-1 mukaisesta vikavirtajohdonsuojakatkaisijasta (RCBO), johon on liitetty valokaarivikasuojayksikkö. Tämä laite vähentää valokaarivikavirtojen aiheuttamaa tulipaloriskiä sähkölaitteita syöttävissä kiinteissä asennuksissa, joissa tietyt olosuhteet voivat aiheuttaa kohonneen tulipaloriskin.

(NL)

De brandbeveiligingsinrichting ARFxxxD is een enkel apparaat bestaande uit een aardlekschakelaar met overstroombeveiliging (RCBO) volgens EN 61009-1 met geïntegreerde AFD-eenheid. Het apparaat beperkt het risico van brand in de elektrische verbruikerscircuits van een vaste installatie als gevolg van vlamboogfoutstromen, die onder bepaalde omstandigheden een risico van ontbranding door aanhoudende vlamboog.

## ARFxxxD

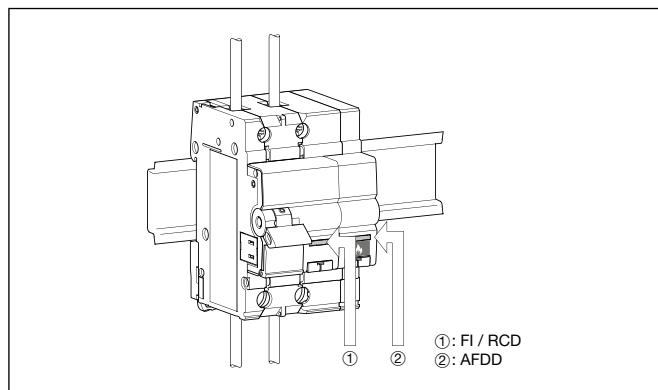
### Installation / Asennus / Installatie



### WICHTIG / IMPORTANT / TÄRKEÄÄ / BELANGRIJK:

- Die Montage, der Anschluss und die Wartung der Einrichtung dürfen nur durch eine Elektrofachkraft\* erfolgen.
- Vor der Montage ist die Einrichtung auf äußere Beschädigung hin zu kontrollieren. Sollte eine Beschädigung oder ein sonstiger Mangel festgestellt werden, darf die Einrichtung nicht montiert werden.
- Wenn eine Anlage 100% verfügbar sein muss, sollte diese Einrichtung nicht installiert werden.
- Die nationalen Vorschriften, Sicherheitsbestimmungen und Installationsnormen (z.B. DIN VDE 105-100 und DIN VDE 0100-420) sind zu beachten.
- Assembly, connection and maintenance of the device may only be carried out by a trained electrician\*.
- The device must be checked for any external damage before assembly. If damage or any other defect is observed, the device may not be assembled.
- If a system needs to have 100% service continuity, this device should not be installed.
- National regulations, safety codes and installation standards (e.g. DIN VDE 105-100 and DIN VDE 0100-420) must be observed.
- Tuotteen saa asentaa, kytkeä ja huoltaa ainoastaan koulutettu sähköalan ammattihenkilö\*.
- Laitteen ulkopuolinen kunto tulee tarkistaa ennen asennusta. Jos laitteessa huomataan vaurioita tai muita vikoja, laitetta ei saa asentaa.
- Jos asennukselta edellytetään 100 % sähkönsyötön jatkuvuutta, tätä tuotetta ei tule asentaa osaksi piiriä.
- Voimassa olevia säädöksiä, määräyksiä ja asennusstandardeja tulee noudattaa (esim. SFS 6000).
- Montage, aansluiting en onderhoud van het apparaat mogen alleen worden uitgevoerd door een opgeleide elektricien\*.
- Het apparaat moet vóór de montage worden gecontroleerd op uitwendige beschadigingen. Indien beschadigingen of andere gebreken worden geconstateerd, mag het apparaat niet worden gemonteerd.
- Als een systeem 100% continuïteit moet bieden, mag dit apparaat niet worden geïnstalleerd.
- Nationale voorschriften, veiligheidsvoorschriften en installatienormen NEN1010 moeten in acht worden genomen.

### Fehler (gelbe Anzeige)/Default (yellow window)/Vika (keltainen näyttö)/Standaard (geel venster)



①: FI / RCD  
②: AFDD

### Anschluss / Connection / Liitäntä / Verbinding



### WARNUNG / WARNING / VAROITU / WAARSCHUWING:

Einbau und Montage dürfen nur durch eine Elektrofachkraft\* gemäß den einschlägigen Installationsbedingungen des Landes erfolgen. Lebensgefahr und schwere Verletzungsgefahr. Vor Beginn der Arbeiten Anlage und Einrichtung spannungsfrei schalten.

Installation and assembly may only be carried out by a trained electrician\* in accordance with the relevant national installation requirements. Danger to life and risk of serious injury. Before beginning work, disconnect the system and device from the voltage supply.

Asennuksen ja kytkennän saa tehdä vain sähköalan ammattihenkilö\* voimassa olevien maakohtaisten asennusmääräysten ja lakien mukaisesti. Hengenvaara ja vaara vakavalle loukkaantumiselle. Ennen työn aloittamista, erota järjestelmä ja laite jännitesyötöstä.

Installatie en montage mogen alleen worden uitgevoerd door een opgeleide elektricien\* in overeenstemming met de geldende nationale installatievoorschriften. Levensgevaar en kans op ernstig letsel. Voordat u met de werkzaamheden begint, moet u het systeem en het apparaat loskoppelen van de spanning.

### ANWEISUNG / INSTRUCTION / OHJE / INSTRUCTIE:

#### Schadensrisiken:

Bei der elektrischen Prüfung muss die Einrichtung vom Stromkreis abgeklemmt werden. Die Nichteinhaltung dieser Anweisung kann Schäden an der Einrichtung verursachen.

#### Damage risks:

During electrical testing, the device must be disconnected from the power circuit. Failure to comply with this instruction may result in damage to the device.

#### Vaurioitumisen riski:

Ennen sähköisten testien tekemistä, laite tulee kytkeä irti virtapiiristä. Tämän ohjeen noudattamatta jättäminen saattaa johtaa tuotteen vaurioitumiseen.

#### Schaderisico's:

Tijdens het elektrisch testen moet het apparaat van het stroomcircuit zijn losgekoppeld. Het niet opvolgen van deze instructie kan leiden tot schade aan het apparaat.

### WICHTIGER HINWEIS / IMPORTANT / TÄRKEÄ HUOMIO / BELANGRIJK:

Die elektrische Last muss am Ausgang (OUT) der Einrichtung angeschlossen werden.

Ist der Anschluss verdreht, so ist dieser Stromkreis nicht durch die Fehlerlichtbogen-Schutzeinrichtung (AFDD) geschützt.

The electrical load must be connected to the output (OUT) of the device.

If the connection is made the other way round, the circuit is not protected by the fire protection switch.

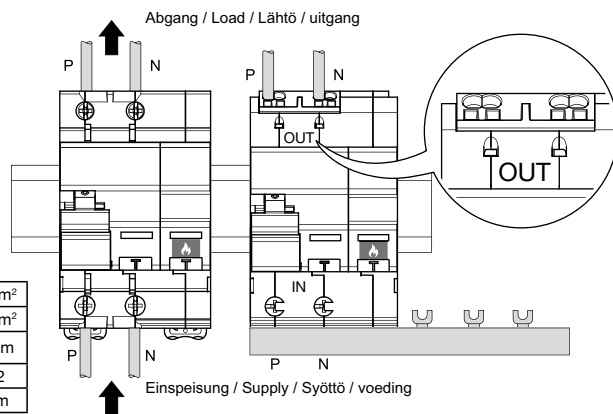
Sähkökuorma tulee liittää laitteen lähtönapoihin (OUT). Mikäli liitäntä on tehty toisinpäin, piiriä ei ole suojattu valokaarivikasuojoilla.

De elektrische belasting moet worden aangesloten op de uitgang (OUT) van het apparaat.

Als de aansluiting andersom wordt aangesloten, wordt het circuit niet beschermd door de brandbeveiligingsschakelaar.

	16 mm <sup>2</sup>
	25 mm <sup>2</sup>
	13 mm
	PZ2
	2 Nm

	min.	max.
	(mm <sup>2</sup> )	
	1,5	4
	12 mm	



	16 mm <sup>2</sup>
	25 mm <sup>2</sup>
	13 mm
	PZ2
	2 Nm

**TEST** Diese Anleitung ist für künftige Tests dem Endkunden zu übergeben und von diesem sorgfältig aufzubewahren!

**TESTING** This guide is to be given to the end customer for future tests, who should keep it in a safe place.

**TESTAUS** Tämä ohje tulee luovuttaa loppukäyttäjälle tulevaa testausta varten. Loppukäyttäjän tulee säilyttää ohje huolellisesti tallessa!

**TESTEN** Deze handleiding moet voor toekomstige tests aan de eindgebruiker worden gegeven, die hem op een veilige plaats moet bewaren.



Es wird empfohlen die AFDD-Funktion durch Betätigen der Prüftaste nach der Installation zu überprüfen.

Die Versorgungsspannung muss dazu anliegen.

Wird die Prüftaste T länger als eine Sekunde gedrückt, muss der AFDD auslösen, d.h. den Stromkreis abschalten.

The AFDD function must be tested after installation, by pressing the test button. The supply voltage must be present.

If test button T is pressed for longer than one second, the AFDD must trigger, i.e. the circuit must switch off.

Valokaarivikasuojastoiminto pitää testata asennuksen jälkeen painamalla testipainikkeesta. Syöttöjännitteen pitää olla päällä testiä tehtäessä. Jos testipainike T on painettuna pidempään kuin sekunnin, valokaarivikasuojan tulee lauaeta, ts. kuorman syötön pitää kytkeytyä pois.

De werking van de AFDD moet na installatie worden getest door op de testknop te drukken. De voedingsspanning moet aanwezig zijn. Als testknop T langer dan een seconde wordt ingedrukt, moet de AFDD in werking treden, d.w.z. het circuit moet uitschakelen.

1. Die Einrichtung muss in kurzer Zeit (1 Sekunde) auslösen.
2. Löst die Einrichtung nicht aus, so muss sie durch eine Elektrofachkraft\* ausgetauscht werden.
3. Die Testtaste T dient ausschließlich zum Prüfen der Einrichtung. Wenn der Stromkreis unterbrochen werden soll, betätigen Sie den dafür vorgesehenen Knebel.

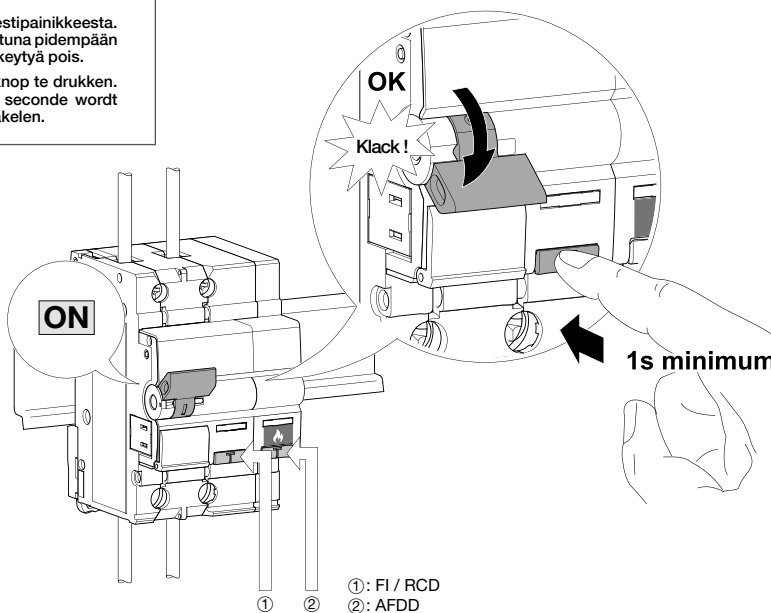
1. The device must trip within a short time (1 second).
2. If the device does not trip, then it must be replaced by a trained electrician\*.
3. Test button T is used exclusively for testing the device. If the circuit is interrupted, operate the toggle provided for this purpose.

1. Laitteen tulee katkaista lyhyessä ajassa (1 sekunti).
2. Jos laite ei katkaise, se pitää vaihtaa koulutetun sähköalan ammattihenkilön\* toimesta.

3. Testipainiketta T käytetään ainoastaan laitteen testaukseen. Mikäli haluat kytkeä laitteen pois päältä, käytä siihen poiskytkentään tarkoitettua vipua.

1. Het apparaat moet binnen een korte tijd (1 seconde) in werking treden.
2. Als het apparaat niet wordt geactiveerd, moet het worden vervangen. Dit moet worden uitgevoerd door een opgeleide elektricien\*.

3. Testknop T wordt uitsluitend gebruikt voor het testen van het apparaat. Als het circuit wordt onderbroken, bedient u de daarvoor bestemde schakelaar.



\*Eine Person mit geeigneter fachlicher Ausbildung, Kenntnissen und Erfahrung sowie Kenntnis der einschlägigen Normen, so dass sie Gefahren erkennen und vermeiden kann, die von der Elektrizität ausgehen können.

AFDD und E-Check:

Isolationsprüfung in Stromkreisen mit AFDD:

Wo es aus praktischen Gründen nicht sinnvoll ist, zur Isolationsprüfung elektrische Betriebsmittel abzuklemmen, darf die Messgleichspannung für den betrachteten Stromkreis auf 250V herabgesetzt werden, jedoch muss der Isolationswiderstand mindestens 1MΩ betragen. (Auszug aus DIN VDE 0100-600).

Schleifenimpedanz-Messung bei Stromkreisen mit AFDD:

Wird eine Schleifenimpedanzmessung an einem Abgangsstromkreis mit AFDD durchgeführt, muss beachtet werden, dass der dadurch hervorgerufene Differenzstrom 300mA nicht überschreitet.

Der AFDD besitzt eine elektronische Differenzstrom-Messung die neben den Anforderungen der Produktnorm den Brandschutz zusätzlich erhöht.

AFDD Isolationsprüfung nach DIN VDE 61439:

Prüfspannung wird an den Einspeiseklemmen der Niederspannungs-Schaltergerätekombination angelegt:

Bei Prüfspannungen ≤ 400V muss der AFDD ausgeschaltet sein (EN 61439-3).

Bei Prüfspannungen > 400V muss der AFDD abgeklemmt werden (EN 61439-2).

\*A person with appropriate technical training, knowledge and experience, as well as knowledge of the relevant standards, in order to identify and avoid risks which can arise from electricity.

AFDD and E-Check:

Insulation test in circuits with AFDD:

Where it is not appropriate for practical reasons to disconnect electrical equipment for insulation testing, the measuring DC voltage can be reduced to 250V for the respective circuit, however the insulation resistance must be at least 1MΩ. (Extract from DIN VDE 0100-600).

Loop impedance measurement in circuits with AFDD:

If a loop impedance measurement is carried out on an output circuit having an AFDD, then it must be ensured that the resulting differential current does not exceed 300mA.

The AFDD has an electronic differential current measurement which also increases the fire protection in addition to the requirements of the product standard.

AFDD insulation test according to DIN VDE 61439:

Test voltage applied on the supply terminals of the low-voltage switching device combination:

for test voltages ≤ 400V, the AFDD must be switched off (EN 61439-3).

for test voltages > 400V, the AFDD must be disconnected (EN 61439-2).

\*Henkilö soveltuvalta teknisellä koulutuksella, tiedoin ja kokemuksella, kuten myös olennaisten standardien tietämyksellä, sähkön aiheuttamien riskien tunnistamiseksi ja välttämiseksi.

Valokaarivikasuojia ja käyttöönottotarkastus:

Eristysvastusmittaus valokaarivikasuojatuissa piireissä:

Mikäli valokaarivikasuojia ei kohtuudella voida erottaa mittauspiiristä, koejännite voidaan pienentää 250V tasajännitteeseen, mutta eristysresistanssin arvonn pitää olla vähintään 1MΩ. (SFS 6000).

Silmukkaimpedanssin mittaus valokaarivikasuojatuissa piireissä:

Mikäli silmukkaimpedanssimittaus tehdään valokaarivikasuojattuihin piireihin, tulee mittauksessa varmistaa että vuotovirran arvo ei ylitä 300mA tasoa. Valokaarivikasuojalaite on varustettu elektronisella vuotovirran mittauksella joka parantaa paloturvallisuutta tuotestandardin vaatimuksia korkeammalle tasolle.

Valokaarivikasuojatun piirin eristysvastusmittaus SFS 6000 mukaan:

Testijännite syötetään pienjännitekytkinlaitteasennuksen syöttöliittimille:

Testijännitteellä ≤ 400V pitää valokaarivikasuojia kytkeä pois päältä (EN 61439-3).

Testijännitteellä > 400V pitää valokaarivikasuojan liittännät irrottaa (EN 61439-2).

\*Een persoon met een passende technische opleiding, kennis en ervaring, alsmede kennis van de desbetreffende normen, die risico's die kunnen voortvloeiën uit elektriciteit kan onderkennen en vermijden.

AFDD en E-check:

Isolatie-test in circuits met AFDD:

Wanneer het om praktische redenen niet wenselijk is om elektrische apparatuur los te koppelen voor isolatie-tests, kan de gemeten gelijkspanning worden verlaagd tot 250V voor het desbetreffende circuit, maar de isolatieweerstand moet ten minste 1MΩ bedragen. (Uittreksel uit DIN VDE 0100-600).

Lusimpedantiemeting in circuits met AFDD:

Indien een lusimpedantiemeting wordt uitgevoerd op een uitgangscircuit met een AFDD, moet ervoor worden gezorgd dat de resulterende verschilstroom niet hoger is dan 300mA.

De AFDD heeft een elektronische verschilstroommeting, waardoor ook de brandbeveiliging toeneemt, naast de eisen van de productnorm.

AFDD-isolatie-test volgens EN 61439:

Testspanning toegepast op de voedingsklemmen van de combinatie van laagspanningsschakelaars:

voor testspanningen ≤ 400V moet de AFDD worden uitgeschakeld (EN 61439-3).

voor testspanningen > 400V moet de AFDD worden losgekoppeld (EN 61439-2).