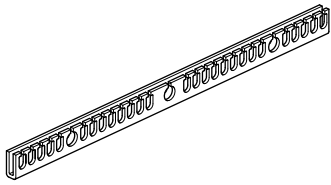


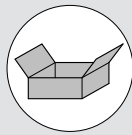
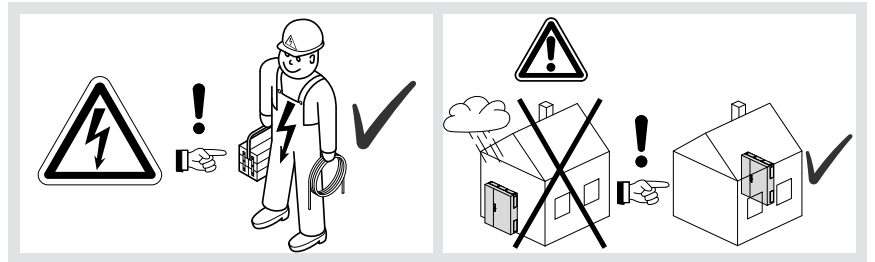
6LE002887A



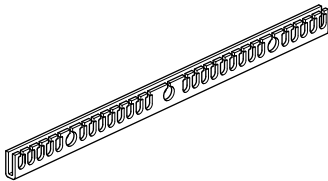
Vector

- | | | | |
|------|--------------------------|------|-----------------------|
| (DE) | Montageanleitung | (HR) | Upute za montažu |
| (FR) | Notice d'instructions | (HU) | Szerelési útmutató |
| (GB) | Mounting instructions | (LT) | Montavimo instrukcija |
| (NL) | Montage instructie | (LV) | Montāžas instrukcija |
| (DK) | Monteringsvejledning | (PL) | Instrukcja montażowa |
| (FI) | Asennusohje | (RO) | Intruțiuni de montare |
| (NO) | Montasjeanvisning | (SK) | Návod na montáž |
| (SE) | Monterings instruktioner | (RU) | Указания по установке |
| (IT) | Istruzioni di montaggio | (BG) | Инструкции за монтаж |
| (ES) | Instrucciones de montaje | (GR) | Οδηγίες χώνευσης |
| (PT) | Instruções de montagem | (SI) | Navodilo za montažo |
| (CZ) | Montážní návod | (EE) | Paigaldusjuhised |
| (BA) | Uputstvo za montažu | (IS) | Leiðbeiningar |
| (UK) | Інструкції з установки | (AR) | دليل التركيب |

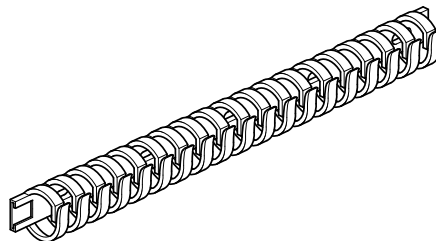
ERC



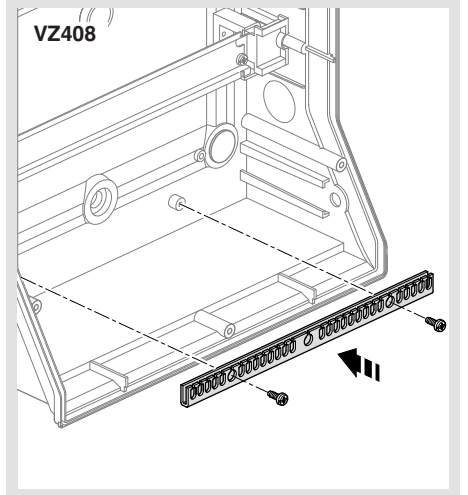
VZ408



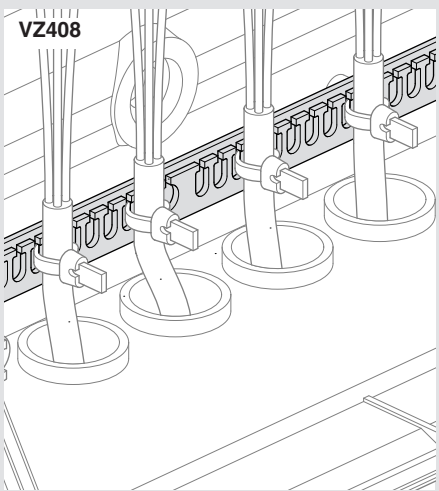
VZ749 (12)
VZ750 (18)



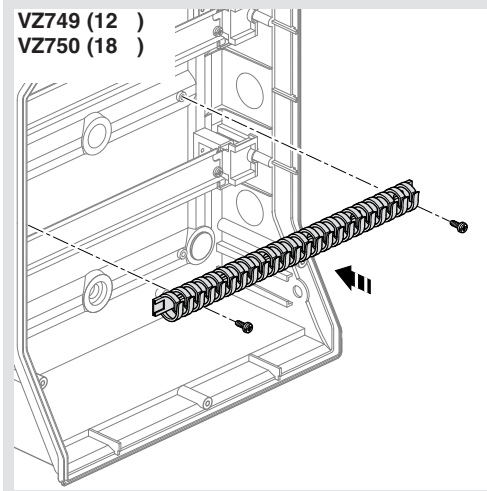
VZ408



VZ408



VZ749 (12)
VZ750 (18)



VZ749 (12)
VZ750 (18)

